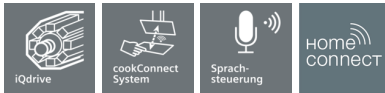
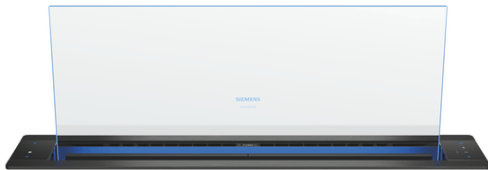


## iQ700, Tischlüfter, 80 cm, Klarglas LD88WMM65

A



Die glassdraftAir mit Seamless Combination ist nur in Betrieb sichtbar. Dank Guided Air hat sie eine beeindruckende und außergewöhnliche Performance.

- ✓ Der geräuscharme und leistungsstarke Motor mit einer beeindruckenden Lüfterleistung garantiert eine sehr effiziente Geruchs- und Dampfbeseitigung - iQdrive Motor.
- ✓ Abzugsleistung und Beleuchtung der Dunstabzugshaube können über das Kochfeld eingestellt werden - cookConnect-System.
- ✓ Ihre Dunstabzugshaube reagiert auf Ihre Sprachbefehle# - Sprachsteuerung.
- ✓ Bedienen Sie Ihre Dunstabzugshaube ganz einfach mit der Home Connect App.
- ✓ Ihre Geräte sollten sich Ihrem Zeitplan anpassen und nicht umgekehrt. Mit der Home Connect App können Sie problemlos Programme auswählen und Ihre WLAN-fähigen Geräte von Siemens jederzeit von unterwegs starten.

### Ausstattung

#### Technische Daten

Approbationszertifikate : CE, VDE  
 Länge Anschlusskabel (cm) : 130  
 Nischenmaße (H x B x T) (mm) : 703mm x 781.0mm x 123mm  
 Nettogewicht (kg) : 38,371  
 Steuerung : elektronisch  
 Regelung der Leistungsstufen : 3-stufig + 2 Intensiv  
 Max. Gebläseleistung Abluft (m<sup>3</sup>/h) : 501  
 Gebläseleistung bei Intensivstufe-Umluftbetrieb : 562.0  
 Max. Gebläseleistung Umluft (m<sup>3</sup>/h) : 447  
 Gebläseleistung bei Intensivstufe-Abluftbetrieb (m<sup>3</sup>/h) : 775  
 Geräusch (dB) : 62  
 Durchmesser des Abluftstutzens (mm) : 150  
 EAN-Nummer : 4242003881026  
 Anschlusswert (W) : 300  
 Absicherung (A) : 10  
 Spannung (V) : 220-240  
 Frequenz (Hz) : 50; 60  
 Steckerart : Schuko-/Gardy.m.Erdung  
 Art der Installation : Integrierbar

### Sonderzubehör

LZ21WWM11 Einbausatz Montageset f. abnehmb. Lüfter  
 LZ21WWJ11 Long Life Umluftset  
 LZ21WWI16 Clean Air Plus Umluftset  
 LZ21WWB16 Clean Air Plus Geruchsfilter (Ersatz)  
 HZ9VDSS1 Verbindungsmanschette (weiblich)  
 HZ9VDSM2 Flachkanalstück gerade 1000mm  
 HZ9VDSM1 Flachkanalstück gerade 500mm  
 HZ9VDSI1 90° Adapterstück rund-flach  
 HZ9VDSIO Adapterstück rund-flach  
 HZ9VDSB2 90° Flachkanalbogen vertikal  
 HZ9VDSB1 90° Flachkanalbogen horizontal



## iQ700, Tischlüfter, 80 cm, Klarglas LD88WMM65

### Ausstattung

#### Bauform

- 80 cm
- Zur Montage in einem Küchenschrank
- Die perfekte Lösung zum Einbau in eine Kochinsel oder Halbinsellösung.
- Wahlweise Abluft- oder Umluftbetrieb
- Für Umluftbetrieb wird ein Clean Air Plus Umluft Set (Sonderzubehör) benötigt.

#### Design

- Herausfahrbare Glasscheibe, beleuchtet
- Das Gerät im außergewöhnlichen Glasdesign ist mit weiß beleuchteten Kanten ausgestattet. Via HomeConnect App in jede beliebige Farbe einstellbar.
- Für flächenbündigen Einbau empfohlen, aufgesetzte Installation möglich

#### Komfort

- Elektronische Steuerung über touchControl-Bedienung
- Auf dem linken Bedienteil befinden sich die Sonderfunktionen
- Auf dem rechten Bedienteil befinden sich die Standardfunktionen
- touchControl-Bedienung
- 3 Leistungsstufen + 2 Intensivstufen
- Intensivstufen mit automatischer Rückstellung
- Automatischer Gebläsenachlauf
- Luftgütesensor
- cookConnect System (mit passendem Kochfeld)
- vollautomatische Dunstabzugshaube

#### Ausstattung

- Bei Aktivierung von Guided Air ist die perfekte Wrasenführung, unabhängig von der Topfhöhe und Positionierung auf dem Kochfeld gewährleistet
- emotionLight Pro
- Hochwertige Filterkassetten mit integrierten Metallfettfiltern, geschirrspülergeeignet
- Metall-Fettfilter, spülmaschinengeeignet
- Sättigungsanzeige für Fett- und Geruchsfilter
- In der Filterreinigungsposition fahren die Filterkassetten automatisch zur einfachen Entnahme nach oben
- Die Glasscheibe kann zum Reinigen sehr leicht nach oben entnommen werden.

#### HomeConnect-fähig über WLAN

- HomeConnect-fähig über WLAN für die Vernetzung von Hausgeräten und eine Bedienung per Smartphone oder Tablet (nur in Ländern, in denen Home Connect Service verfügbar ist)
- Die Home Connect Funktionalität lässt sich durch die Einbindung zahlreicher Anwendungen externer Kooperationspartner (Partnering) beliebig erweitern
- Sprachsteuerung über gängige Sprachassistenten möglich
- Intervall-Funktion: über Home Connect verfügbar
- Silence-Funktion: über Home Connect verfügbar

#### Betriebsart und Leistung

- Abluftleistung nach EN 61591: max. Normalbetrieb 501 m³/h Intensivstufe 775 m³/h
- Lüfterleistung bei Abluftbetrieb nach EN 61591: max. Normalstufe 501 m³/h, Intensivstufe 775 m³/h

- Geräuschwerte nach EN 60704-2-13 bei Abluftbetrieb: Max. Normalstufe: 62 dB(A) re 1 pW Intensivstufe: 70 dB(A) re 1 pW
- Max. Lüfterleistung 501 m³/h bei Abluftbetrieb nach EN 61591
- Abluftleistung nach EN 61591 max. 775 m³/h
- Geräuschwerte nach EN 60704-2-13 max. Normalstufe Abluftbetrieb: Geräusch, höchste Normal-Stufe: 62 dB dB(A) re 1 pW
- Geräusch min./max. Normalstufe: 39/62 dB
- Bei Einsatz des separat erhältlichen Clean Air Plus Umluftsets (Sonderzubehör) erreicht ihr Gerät im Umluftbetrieb folgende Werte: Umluftstufe: Max. Normalbetrieb: 416 m³/h Intensivstufe: 525 m³/h Geräuschwerte Umluft: Max. Normalstufe: 65 dB(A) re 1 pW Intensivstufe: 70 dB(A) re 1 pW
- Energiesparender Betrieb mit iQdrive-Motortechnologie
- Max. Förderleistung: 775 m³/h

#### Planungs- und Installationsinformation

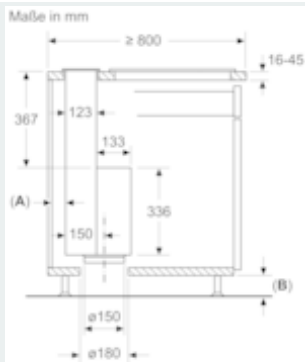
- Für flächenbündigen Einbau empfohlen, aufgesetzte Installation möglich
- Zum Einbau in einen 90 cm Unterschrank geeignet.
- Ausfahrhöhe 250 mm
- Gerätemaße (HxBxT): 709 x 792 x 140 mm
- Einbaumaße (HxBxT): 703 x 781 x 123 mm
- Länge Anschlusskabel: 1.3 m mit Stecker
- Zur flexiblen Installation des Motors ist ein Sonderzubehör erforderlich
- Maße und Einbauhinweise zu diesem Gerät gemäß technischer Zeichnung beachten
- Eine Kombination mit Gasmulden ist nicht möglich.
- Abluftstutzen ø 150 mm

#### Umwelt und Sicherheit

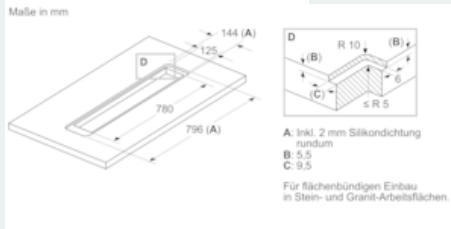
- Energieeffizienzklasse: A (auf einer Energieeffizienzklassen-Skala von A+++ bis D)
  - Durchschnittlicher Energieverbrauch: 36.9 kWh/Jahr\*
  - Lüfter-Effizienzklasse: A\*
  - Beleuchtungs-Effizienzklasse: -\*
  - Fettfilter-Effizienzklasse: B\*
  - Gesamtanschlusswert: 300 W
- \* Gemäß EU-Regulierung Nr. 65/2014

## iQ700, Tischlüfter, 80 cm, Klarglas LD88WMM65

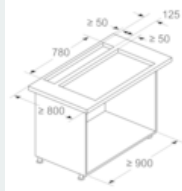
### Maßzeichnungen



**A:** Mind. 2 cm vom Einsaugbereich Guided Air zu einer Möbelwand  
**B:**  $\geq 60$  mm für Umluftbetrieb  
 $\geq 100$  mm für Abluftbetrieb mit Kanal im Sockelbereich

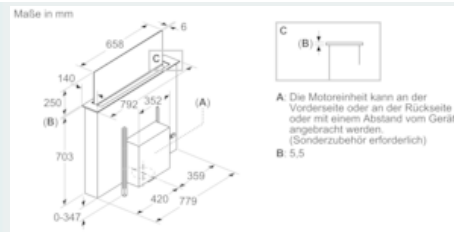


Maße in mm  
Kombination mit Elektroherd



Verwendung mit Gasherd nicht möglich.  
 Um sicherzustellen, dass am Gerät kein Stromverlust auftritt, keine Wandschränke über dem Gerät anbringen und die folgenden Abstände einhalten:

- Mindestens 50 cm nach links und rechts vom Gerät zu einer Wand oder zu einem benachbarten Wandschrank
- Mindestens 5 cm vom Geräterahmen zu einer Wand
- Mindestens 2 cm vom Umluft-Absaugbereich zu einem Wandschrank



Planungshinweis Umluftbetrieb  
 Bei Installation vor einer schlecht isolierten Außenwand mit einem U-Wert  $>0.5W/(m^2K)$  empfehlen wir im Umluftbetrieb eine Luftführung bis zur Sockelleiste.

